

Светильник ВЭЛАН-01



Назначение

Общепромышленные светодиодные светильники серии ВЭЛАН-01 предназначены для общего освещения производственных помещений, складов, площадей, улиц.

Особенности

- Сокращение расходов на эксплуатацию за счёт длительного срока службы светодиодов до 100000 ч.
- Светодиодный источник света при одинаковом световом потоке потребляет до десяти раз меньше электроэнергии, чем лампа накаливания. КПД светильника приближается к 100%, что также сказывается на энергосбережении.
- Коррозионностойкие материалы со специальным покрытием обеспечивают длительный срок службы.
- Крепление на рым-болте позволяет смонтировать светильник на кран-балках, потолках, подвесах и т.д.
- Светильник устойчив к механическим и вибрационным воздействиям и выполнен в антивандальной конструкции.
- Отсутствие ртути в элементах светильника делает утилизацию светильника простой и безопасной для окружающей среды.
- Мгновенный пуск светильника и его выход на заданную мощность, высокие показатели освещенности, близость освещения к естественному, меньший слепящий эффект, сила света, не меняющаяся во всем диапазоне питающих напряжений, высокий индекс цветопередачи, обеспечивающий лучшую видимость и контрастность, а также отсутствие стробоскопического эффекта (мерцание) делают светильник незаменимым на производстве.

Конструкция

Светильник состоит из алюминиевого корпуса, окрашенного краской, стойкой к механическим воздействиям. Особо прочный защитный светопропускающий элемент из поликарбоната, с высокой светопропускающей способностью. Защита светодиодного источника света от пыли и влаги достигается с помощью силиконового уплотнения, сохраняющего свою эластичность в течение длительного промежутка времени. Силикон стоек как к высоким, так и низким температурам (вплоть до минус 70°C). Внутри светильника установлен отражатель, блок питания, светодиодные источники света и клеммные зажимы. Крепление светильника осуществляется с помощью рым-болта.

Источники света

- | Светодиодная матрица

Технические характеристики

Напряжение питания	230В AC/DC ±10%
Мощность светильника	30, 40, 50, 60, 70, 80, 90, 100, 150, 200Вт
Температура свечения	4500-6500К
Цветовой индекс Ra	>80
Эффективность свечения	>80 лм/Вт
Диаметр подводимого кабеля	6-10мм
Класс защиты от поражения электрическим током	I
Степень защиты от внешних воздействий:	
- от 30 до 100 Вт	IP67
- 150, 200 Вт	IP65
Температура окружающей среды	от -60°C до +55°C
Коэффициент мощности	cos φ >0,95
КПД	>90%
Защита от повышенного напряжения	Опционально возможна установка защиты от повышения напряжения
Номер технических условий	TU 3461-015-00213569-2010

Комплектность поставки

- | Светильник поставляется в комплекте со светодиодным источником света и кабельным вводом для небронированного кабеля.

Структура условного обозначения

ВЭЛАН-01 - СД.Л. X1 - X2 - УХЛ1

ВЭЛАН-01 - светильник общепромышленный со светодиодным источником света;

СД.Л. - тип источника света: светодиодная матрица;

X1 - мощность используемой светодиодной матрицы (Вт): 30, 40, 50, 60, 70, 80, 90, 100, 150, 200;

X2 - отражатель:

К - куполообразный;

У - узконаправленный;

УХЛ1 - вид климатического исполнения и категория размещения по

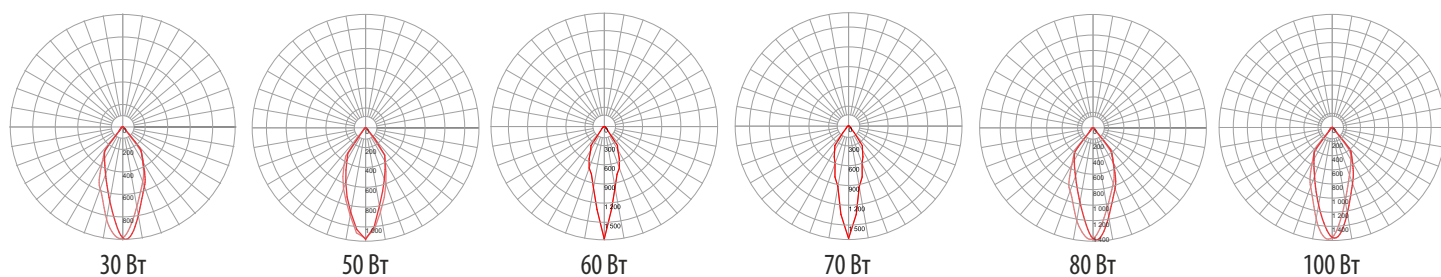
ГОСТ 15150 ТУ 3461-015-00213569-2010.

Пример формулировки заказа:

пример записи обозначения светодиодного светильника, мощностью 100Вт, с куполообразным отражателем, климатического исполнения и категории размещения УХЛ1: «Светильник ВЭЛАН-01-СД.Л.100-К-УХЛ1».

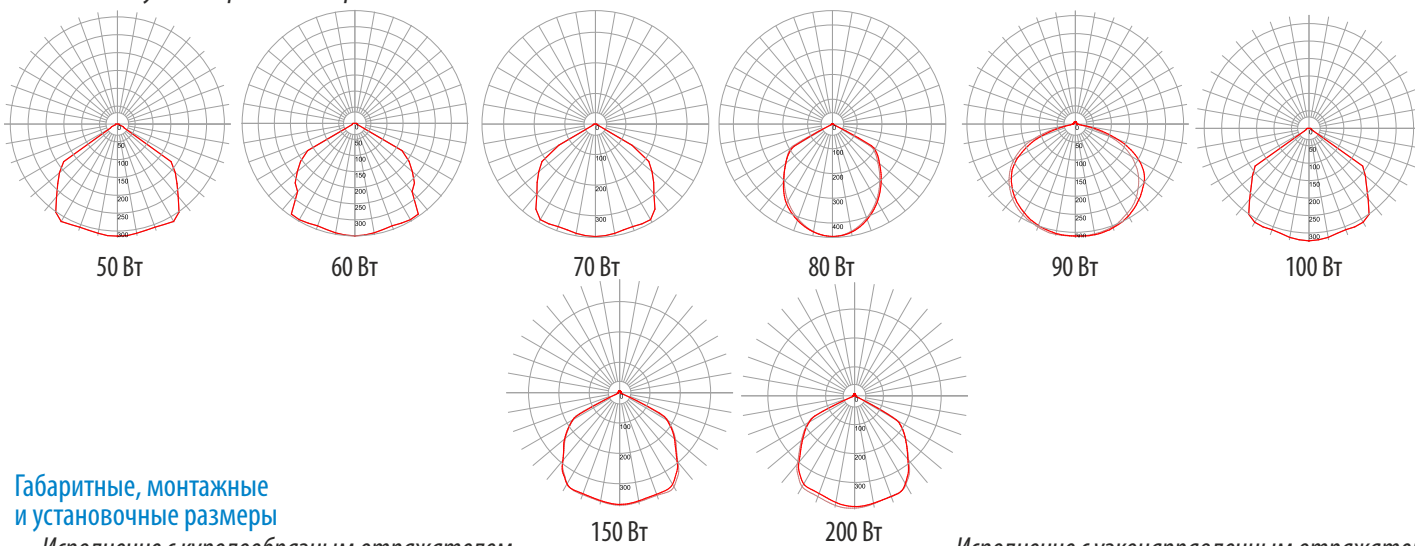
Фотометрические кривые

ВЭЛАН-01 с узконаправленным отражателем



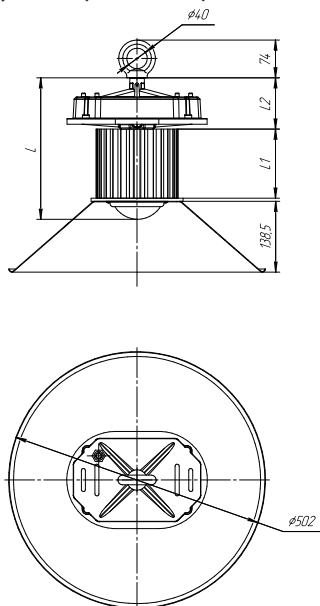
Мощность, Вт	30	40	50	60	70	80	90	100	150	200
Световой поток, Лм	2400	3500	4540	5300	5810	6230	8100	8600	14760	18300

ВЭЛАН-01 с куполообразным отражателем

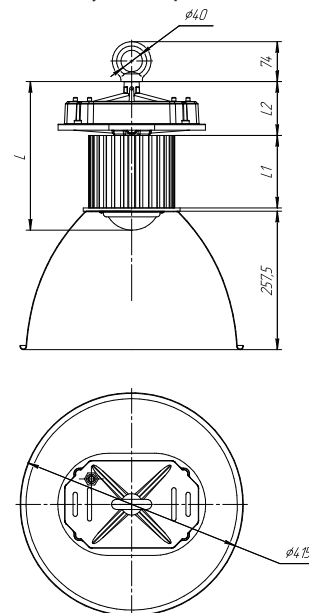


Габаритные, монтажные и установочные размеры

Исполнение с куполообразным отражателем



Исполнение с узконаправленным отражателем



Мощность, Вт	30	40	50	60	70	80	90	100	150	200
L, мм	206,5	221,5	221,5	241,5	276,5	276,5	301,5	301,5	283	353
L1, мм	65	80	80	100	135	135	160	160	180	250
L2, мм	100	100	100	100	100	100	100	100	103,5	103,5
Масса, кг	4,29	4,6	4,6	5,02	5,88	6,12	6,66	6,66	8,5	10,3